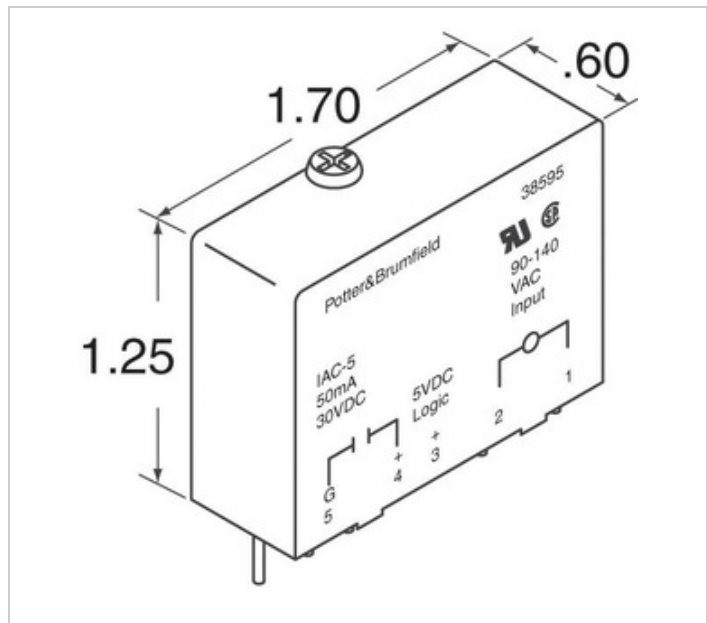


Agastat Relays / TE Connectivity

OAC-5H

భాగం సంఖ్య: OAC-5H
 తయారీదారు / బ్రాండ్: Agastat Relays / TE Connectivity
 ఉత్పత్తి వివరణ: AC OUTPUT MODULE 5A
 డేటా షీట్: [OAC-5H.pdf](#)
 రోహెచ్ సీఐ: ఉచిత / RoHS కంప్లైంట్ లెడ్
 నోక్ కండిషన్: 4073 pcs stock
 ఓడ నుండి: హాంగ్ కౌగ
 రవాణా వే: DHL/Fedex/TNT/UPS/EMS

భాగం సంఖ్య: OAC-5H
 తయారీదారు / బ్రాండ్: Agastat Relays / TE Connectivity
 ఉత్పత్తి వివరణ: AC OUTPUT MODULE 5A
 డేటా షీట్: [OAC-5H.pdf](#)
 రోహెచ్ సీఐ: ఉచిత / RoHS కంప్లైంట్ లెడ్
 నోక్ కండిషన్: 4073 pcs stock
 ఓడ నుండి: హాంగ్ కౌగ
 రవాణా వే: DHL/Fedex/TNT/UPS/EMS



కొటేషన్ కోసం అభ్యర్థన

చిత్రం పొందినద్యంగా ఉండవచ్చు. ఉత్పత్తి వివరాలు కోసం వివరాలను చూడండి.

OAC-5H యొక్క లక్షణాలు

భాగం సంఖ్య	OAC-5H
తయారీదారు	Agastat Relays / TE Connectivity
వివరణ	AC OUTPUT MODULE 5A
ఉచిత నోయి / రోహెచ్ సీఐని లెడ్ చేయండి	ఉచిత / RoHS కంప్లైంట్ లెడ్
పరిమాణం అందుబాటులో ఉంది	4073 pcs
సమాచార పత్రం	OAC-5H.pdf
వోల్టేజీ - అవుట్పుట్	24 ~ 280VAC
వోల్టేజీ - ఇన్పుట్	5VDC
రకం	AC Output Module
సమయం ఆన్ చెయ్యి	8.33ms
సమయం ఆఫ్ చెయ్యి	8.33ms
శ్రేణి	Standard
సీరీస్	OAC
ఇతర పేరు	2-1393028-9 OAC5H PB701
ఉచిత నోయి / రోహెచ్ సీఐని లెడ్ చేయండి	Lead free / RoHS Compliant
లక్షణాలు	Hold Down Screw
వివరణాత్మక వివరణ	AC Output Module Output Module 5A 24 ~ 280VAC Output 5VDC Supply
ప్రస్తుత - అవుట్పుట్	5A
ప్రస్తుత - ఇన్పుట్	20mA
రంగు	Black

సంబంధిత టాకు

Agastat Relays / TE Connectivity OAC-5H	OAC-5H పంపిణీదారు	OAC-5H సరఫరాదారు
OAC-5H ధర	OAC-5H షిప్మెంట్	OAC-5H చిత్రం
OAC-5H PDF డేటాషీట్	OAC-5H డాక్యుంట్ డేటాషీట్	OAC-5H డేటాషీట్
OAC-5H నోక్	OAC-5H కొనండి	Agastat Relays / TE Connectivity OAC-5H ను కొనుగోలు చేయండి
Agastat Relays / TE Connectivity OAC-5H	Agastat Relays / TE Connectivity సరఫరాదారు	Agastat Relays / TE Connectivity పంపిణీదారు
Agastat Relays / TE Connectivity OAC-5H	Axicom Relays / TE Connectivity OAC-5H	Buchanan Terminal Blocks / TE Connectivity OAC-5H
CGS Resistors / TE Connectivity OAC-5H	CII / TE Connectivity OAC-5H	Elcon Connectors / TE Connectivity OAC-5H
Holsworthy Resistors / TE Connectivity OAC-5H	Kilovac Relays / TE Connectivity OAC-5H	Neohm Resistors / TE Connectivity OAC-5H
OEG Relays / TE Connectivity OAC-5H	Products Unlimited Transformers & Relays / TE Conn OAC-5H	Q-Cee's / TE Connectivity OAC-5H
Schrack Relays / TE Connectivity OAC-5H	Sigma Inductors / TE Connectivity OAC-5H	TE Connectivity's Agastat Relays OAC-5H
TE Connectivity's Axicom Relays OAC-5H	TE Connectivity's Buchanan Terminal Blocks OAC-5H	TE Connectivity's CGS Resistors OAC-5H
TE Connectivity's CII OAC-5H	TE Connectivity's Elcon Connectors OAC-5H	TE Connectivity's Holsworthy Resistors OAC-5H
TE Connectivity's Neohm Resistors OAC-5H	TE Connectivity's OEG Relays OAC-5H	TE Connectivity's Q-Cee's OAC-5H
TE Connectivity's Schrack Relays OAC-5H	TE Connectivity's Sigma Inductors OAC-5H	TE Connectivity's Products Unlimited Transformers OAC-5H
TE Connectivity's Kilovac Relays OAC-5H		

సంబంధిత ఉత్పత్తులు

<p>OAC24 తయారీదారులు: Crydom వివరణ: AC OUTPUT MODULE 3.5A అందుబాటులో ఉంది: 2890 pcs RFQ</p>	<p>OAC-24 తయారీదారులు: Agastat Relays / TE Connectivity వివరణ: AC OUTPUT MODULE 3A అందుబాటులో ఉంది: 4371 pcs RFQ</p>
<p>OAC-24H తయారీదారులు: Agastat Relays / TE Connectivity వివరణ: AC OUTPUT MODULE 5A అందుబాటులో ఉంది: 5816 pcs RFQ</p>	<p>OAC-5A తయారీదారులు: Agastat Relays / TE Connectivity వివరణ: AC OUTPUT MODULE 3A అందుబాటులో ఉంది: 4645 pcs RFQ</p>
<p>OAC-5 తయారీదారులు: Agastat Relays / TE Connectivity వివరణ: AC OUTPUT MODULE 3A అందుబాటులో ఉంది: 4639 pcs RFQ</p>	<p>OAC15 తయారీదారులు: Crydom వివరణ: AC OUTPUT MODULE 3A అందుబాటులో ఉంది: 2489 pcs RFQ</p>
<p>OAC24RN తయారీదారులు: Crydom వివరణ: AC OUTPUT MODULE 3.5A అందుబాటులో ఉంది: 2448 pcs RFQ</p>	<p>OAC-15A తయారీదారులు: Agastat Relays / TE Connectivity వివరణ: AC OUTPUT MODULE 3A అందుబాటులో ఉంది: 4673 pcs RFQ</p>
<p>OAC4/15-L తయారీదారులు: Panasonic వివరణ: AC OUTPUT MODULE 2A అందుబాటులో ఉంది: 6526 pcs RFQ</p>	<p>OAC15A తయారీదారులు: Crydom వివరణ: AC OUTPUT MODULE 3A అందుబాటులో ఉంది: 3683 pcs RFQ</p>
<p>OAC-24A తయారీదారులు: Agastat Relays / TE Connectivity వివరణ: AC OUTPUT MODULE 3A అందుబాటులో ఉంది: 8040 pcs RFQ</p>	<p>OAC24A తయారీదారులు: Crydom వివరణ: AC OUTPUT MODULE 3.5A అందుబాటులో ఉంది: 3505 pcs RFQ</p>



