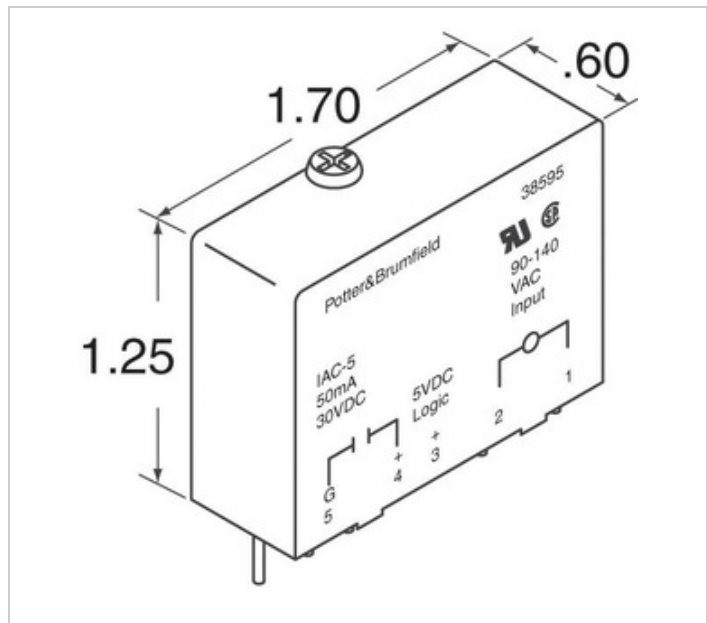


**TE** Agastat Relays / TE Connectivity

### OAC-5A

భాగం సంఖ్య:  
 తయారీదారు / బ్రాండ్:  
 ఉత్పత్తి వివరణ  
 డేటా షీట్:  
 రోహెచ్ సీఐ  
 నోట్ కండిషన్  
 ఓడ నుండి  
 రవాణా వే

OAC-5A  
 Agastat Relays / TE Connectivity  
 AC OUTPUT MODULE 3A  
 OAC-5A.pdf  
 ఉచిత / RoHS కంప్లైంట్ లెడ్  
 4645 pcs stock  
 హాండ్ కొర  
 DHL/Fedex/TNT/UPS/EMS



**కొటేషన్ కోసం అభ్యర్థన**

చిత్రం పొందినద్యంగా ఉండవచ్చు. ఉత్పత్తి వివరాలు కోసం వివరాలను చూడండి.

#### OAC-5A యొక్క లక్షణాలు

భాగం సంఖ్య	OAC-5A
తయారీదారు	Agastat Relays / TE Connectivity
వివరణ	AC OUTPUT MODULE 3A
ఉచిత నాయి / రోహెచ్ సీఐని లెడ్ చేయండి	ఉచిత / RoHS కంప్లైంట్ లెడ్
పరిమాణం అందుబాటులో ఉంది	4645 pcs
సమాచార పత్రం	OAC-5A.pdf
వోల్టేజీ - అవుట్పుట్	24 ~ 280VAC
వోల్టేజీ - ఇన్పుట్	5VDC
రకం	AC Output Module
సమయం ఆన్ చెయ్యి	8.33ms
సమయం ఆఫ్ చెయ్యి	8.33ms
శ్రేణి	Standard
సీరీస్	OAC
ఇతర పేరు	2-1393028-8 PB698
ఉచిత నాయి / రోహెచ్ సీఐని లెడ్ చేయండి	Lead free / RoHS Compliant
లక్షణాలు	Hold Down Screw
వివరణాత్మక వివరణ	AC Output Module Output Module 3A 24 ~ 280VAC Output 5VDC Supply
ప్రస్తుత - అవుట్పుట్	3A
ప్రస్తుత - ఇన్పుట్	20mA
రంగు	Black

#### సంబంధిత టాకు

Agastat Relays / TE Connectivity OAC-5A	OAC-5A పంపిణీదారు	OAC-5A సరఫరాదారు
OAC-5A ధర	OAC-5A పిక్చర్స్	OAC-5A చిత్రం
OAC-5A PDF డేటాషీట్	OAC-5A డౌన్లోడ్ డేటాషీట్	OAC-5A డేటాషీట్
OAC-5A నోట్	OAC-5A కొనండి	Agastat Relays / TE Connectivity OAC-5A ను కొనుగోలు చేయండి
Agastat Relays / TE Connectivity OAC-5A	Agastat Relays / TE Connectivity సరఫరాదారు	Agastat Relays / TE Connectivity పంపిణీదారు
Agastat Relays / TE Connectivity OAC-5A	Axicom Relays / TE Connectivity OAC-5A	Buchanan Terminal Blocks / TE Connectivity OAC-5A
CGS Resistors / TE Connectivity OAC-5A	CII / TE Connectivity OAC-5A	Elcon Connectors / TE Connectivity OAC-5A
Holsworthy Resistors / TE Connectivity OAC-5A	Kilovac Relays / TE Connectivity OAC-5A	Neohm Resistors / TE Connectivity OAC-5A
OEG Relays / TE Connectivity OAC-5A	Products Unlimited Transformers & Relays / TE Conn OAC-5A	Q-Cee's / TE Connectivity OAC-5A
Schrack Relays / TE Connectivity OAC-5A	Sigma Inductors / TE Connectivity OAC-5A	TE Connectivity's Agastat Relays OAC-5A
TE Connectivity's Axicom Relays OAC-5A	TE Connectivity's Buchanan Terminal Blocks OAC-5A	TE Connectivity's CGS Resistors OAC-5A
TE Connectivity's CII OAC-5A	TE Connectivity's Elcon Connectors OAC-5A	TE Connectivity's Holsworthy Resistors OAC-5A
TE Connectivity's Neohm Resistors OAC-5A	TE Connectivity's OEG Relays OAC-5A	TE Connectivity's Q-Cee's OAC-5A
TE Connectivity's Schrack Relays OAC-5A	TE Connectivity's Sigma Inductors OAC-5A	TE Connectivity's Products Unlimited Transformers OAC-5A
TE Connectivity's Kilovac Relays OAC-5A		

#### సంబంధిత ఉత్పత్తులు

<p><b>OAC15</b>                  తయారీదారులు: Crydom                  వివరణ: AC OUTPUT MODULE 3A                  అందుబాటులో ఉంది: 2489 pcs</p> <p><b>RFQ</b></p>	<p><b>OAC-24</b>                  తయారీదారులు: Agastat Relays / TE Connectivity                  వివరణ: AC OUTPUT MODULE 3A                  అందుబాటులో ఉంది: 4371 pcs</p> <p><b>RFQ</b></p>
<p><b>OAC-24H</b>                  తయారీదారులు: Agastat Relays / TE Connectivity                  వివరణ: AC OUTPUT MODULE 5A                  అందుబాటులో ఉంది: 5816 pcs</p> <p><b>RFQ</b></p>	<p><b>OAC-5</b>                  తయారీదారులు: Agastat Relays / TE Connectivity                  వివరణ: AC OUTPUT MODULE 3A                  అందుబాటులో ఉంది: 4639 pcs</p> <p><b>RFQ</b></p>
<p><b>OAC24A</b>                  తయారీదారులు: Crydom                  వివరణ: AC OUTPUT MODULE 3.5A                  అందుబాటులో ఉంది: 3505 pcs</p> <p><b>RFQ</b></p>	<p><b>OAC15A</b>                  తయారీదారులు: Crydom                  వివరణ: AC OUTPUT MODULE 3A                  అందుబాటులో ఉంది: 3683 pcs</p> <p><b>RFQ</b></p>
<p><b>OAC24RN</b>                  తయారీదారులు: Crydom                  వివరణ: AC OUTPUT MODULE 3.5A                  అందుబాటులో ఉంది: 2448 pcs</p> <p><b>RFQ</b></p>	<p><b>OAC-24A</b>                  తయారీదారులు: Agastat Relays / TE Connectivity                  వివరణ: AC OUTPUT MODULE 3A                  అందుబాటులో ఉంది: 8040 pcs</p> <p><b>RFQ</b></p>
<p><b>OAC-5H</b>                  తయారీదారులు: Agastat Relays / TE Connectivity                  వివరణ: AC OUTPUT MODULE 5A                  అందుబాటులో ఉంది: 4073 pcs</p> <p><b>RFQ</b></p>	<p><b>OAC24</b>                  తయారీదారులు: Crydom                  వివరణ: AC OUTPUT MODULE 3.5A                  అందుబాటులో ఉంది: 2890 pcs</p> <p><b>RFQ</b></p>
<p><b>OAC-15</b>                  తయారీదారులు: Agastat Relays / TE Connectivity                  వివరణ: AC OUTPUT MODULE 3A                  అందుబాటులో ఉంది: 5767 pcs</p> <p><b>RFQ</b></p>	<p><b>OAC-15A</b>                  తయారీదారులు: Agastat Relays / TE Connectivity                  వివరణ: AC OUTPUT MODULE 3A                  అందుబాటులో ఉంది: 4673 pcs</p> <p><b>RFQ</b></p>

