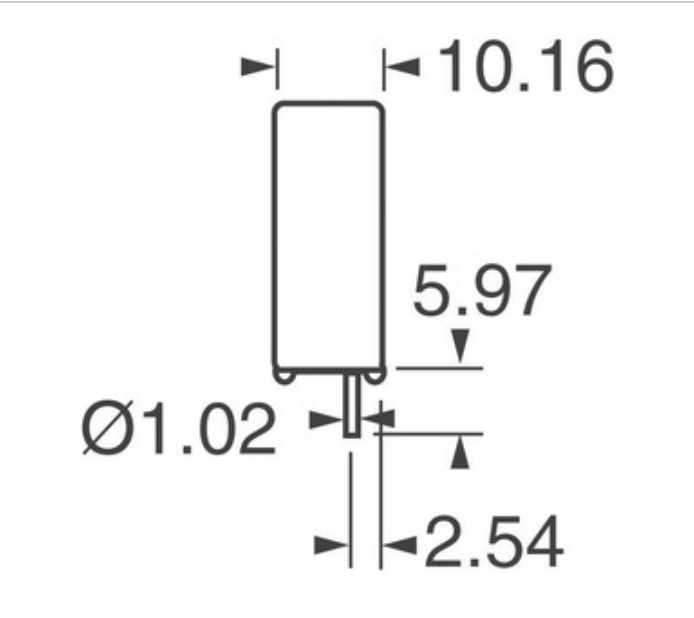




70M-IAC24A

భాగం సంఖ్య:
 తయారీదారు / బ్రాండ్:
 ఉత్పత్తి వివరణ
 డేటా షీట్:
 రోహెచ్ సీఐ
 నోక్ కండ్షన్
 ఓడ నుండి
 రవాణా వే

70M-IAC24A
 Grayhill, Inc.
 AC INPUT MODULE 240V
 70M-IAC24A.pdf
 ఉచిత / RoHS కంపైంట్ లెడ్
 6491 pcs stock
 హాంస్ కొరగ
 DHL/Fedex/TNT/UPS/EMS



కొటేషన్ కోసం అభ్యర్థన

చిత్రం పాఠినీధ్యంగా ఉండవచ్చు. ఉత్పత్తి వివరాలు కోసం వివరాలను చూడండి.

70M-IAC24A యొక్క లక్షణాలు

భాగం సంఖ్య	70M-IAC24A
తయారీదారు	Grayhill, Inc.
వివరణ	AC INPUT MODULE 240V
ఉచిత నాయి / రోహెచ్ సీఐ లెడ్ చేయండి	ఉచిత / RoHS కంపైంట్ లెడ్
పరిమాణం అందుబాటులో ఉంది	6491 pcs
సమాచార పత్రిక	70M-IAC24A.pdf
వోల్టేజీ - అవుట్పుట్	24VDC
వోల్టేజీ - ఇన్పుట్	240VAC
రకం	AC Input Module
సమయం ఆన్ చెయ్యి	20ms
సమయం ఆఫ్ చెయ్యి	20ms
శ్రేణి	Mini
సీరీస్	70
తేమ సున్నితత్వం నాయి (MSL)	1 (Unlimited)
ఉచిత నాయి / రోహెచ్ సీఐ లెడ్ చేయండి	Lead free / RoHS Compliant
లక్షణాలు	-
వివరణాత్మక వివరణ	AC Input Module Output Module 10mA 24VDC Output 240VAC Supply
ప్రస్తుత - అవుట్పుట్	10mA
ప్రస్తుత - ఇన్పుట్	6mA
రంగు	Yellow

సంబంధిత టాగు

Grayhill, Inc. 70M-IAC24A	70M-IAC24A పంపిణీదారు	70M-IAC24A సరఫరాదారు
70M-IAC24A ధర	70M-IAC24A పిక్చర్స్	70M-IAC24A చిత్రం
70M-IAC24A PDF డేటాషీట్	70M-IAC24A డౌన్లోడ్ డేటాషీట్	70M-IAC24A డేటాషీట్
70M-IAC24A నోక్	70M-IAC24A కొనండి	Grayhill, Inc. 70M-IAC24A ను కొనుగోలు చేయండి
Grayhill, Inc. 70M-IAC24A	Grayhill, Inc. సరఫరాదారు	Grayhill, Inc. పంపిణీదారు
Grayhill, Inc. 70M-IAC24A	Grayhill Inc. 70M-IAC24A	

సంబంధిత ఉత్పత్తులు

<p>70M-IAC24 తయారీదారులు: Grayhill, Inc. వివరణ: AC INPUT MODULE 120V అందుబాటులో ఉంది: 8328 pcs RFQ</p>	<p>70M-IDC5N తయారీదారులు: Grayhill, Inc. వివరణ: AC/DC INPUT MODULE 35-60V అందుబాటులో ఉంది: 7618 pcs RFQ</p>
<p>70M-IDC24 తయారీదారులు: Grayhill, Inc. వివరణ: DC INPUT MODULE 3-32V అందుబాటులో ఉంది: 7924 pcs RFQ</p>	<p>70M-IAC5A తయారీదారులు: Grayhill, Inc. వివరణ: AC INPUT MODULE 240V అందుబాటులో ఉంది: 7462 pcs RFQ</p>
<p>70M-IAC15A తయారీదారులు: Grayhill, Inc. వివరణ: AC INPUT MODULE 240V అందుబాటులో ఉంది: 6349 pcs RFQ</p>	<p>70M-8A తయారీదారులు: Bussmann (Eaton) వివరణ: FUSE CARTRIDGE 8A 125VAC/300VDC అందుబాటులో ఉంది: 3411 pcs RFQ</p>
<p>70M-IAC15 తయారీదారులు: Grayhill, Inc. వివరణ: AC INPUT MODULE 120V అందుబాటులో ఉంది: 6338 pcs RFQ</p>	<p>70M-IDC5NP తయారీదారులు: Grayhill, Inc. వివరణ: AC/DC INPUT MOD 15-32V/10-32V అందుబాటులో ఉంది: 6512 pcs RFQ</p>
<p>70M-IDC5G తయారీదారులు: Grayhill, Inc. వివరణ: AC/DC INPUT MODULE 35-60V అందుబాటులో ఉంది: 6842 pcs RFQ</p>	<p>70M-IDC15 తయారీదారులు: Grayhill, Inc. వివరణ: DC INPUT MODULE 3-32V అందుబాటులో ఉంది: 7424 pcs RFQ</p>
<p>70M-IDC5 తయారీదారులు: Grayhill, Inc. వివరణ: DC INPUT MODULE 3-32V అందుబాటులో ఉంది: 7608 pcs RFQ</p>	<p>70M-IAC5 తయారీదారులు: Grayhill, Inc. వివరణ: AC INPUT MODULE 120V అందుబాటులో ఉంది: 7587 pcs RFQ</p>