

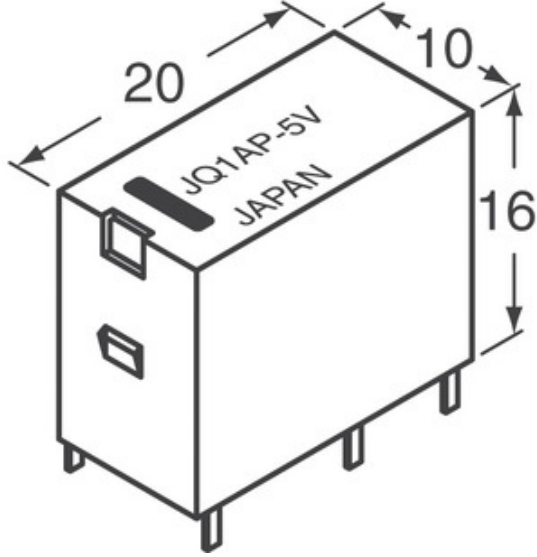
**Panasonic**

Panasonic

### JQ1-B-18V-F

భాగం సంఖ్య:  
 తయారీదారు / బ్రాండ్:  
 ఉత్పత్తి వివరణ  
 డేటా షీట్:  
 రోహెస్ సీఠి  
 నోట్ కండిషన్  
 ఓడ నుండి  
 రవాణా వే

JQ1-B-18V-F  
 Panasonic  
 JQ RELAY 1 FORM C 18V  
 JQ1-B-18V-F.pdf  
 ఉచిత / RoHS కంప్లైంట్ లెడ్  
 39018 pcs stock  
 హాండ్ కొరగ  
 DHL/Fedex/TNT/UPS/EMS



**కొటేషన్ కోసం అభ్యర్థన**

చిత్రం పాఠినీధ్వంగా ఉండవచ్చు. ఉత్పత్తి వివరాలు కోసం వివరాలను చూడండి.

#### JQ1-B-18V-F యొక్క లక్షణాలు

భాగం సంఖ్య	JQ1-B-18V-F
తయారీదారు	Panasonic
వివరణ	JQ RELAY 1 FORM C 18V
ఉచిత సోలు / రోహెస్ సీఠిని లెడ్ చేయండి	ఉచిత / RoHS కంప్లైంట్ లెడ్
పరిమాణం అందుబాటులో ఉంది	39018 pcs
సమాచార పత్రం	JQ1-B-18V-F.pdf
సీరీస్	*
తేమ సున్నితత్వం సోలు (MSL)	1 (Unlimited)
ఉచిత సోలు / రోహెస్ సీఠిని లెడ్ చేయండి	Lead free / RoHS Compliant
వివరణాత్మక వివరణ	Relay Coil

#### సంబంధిత టాకు

Panasonic JQ1-B-18V-F	JQ1-B-18V-F పంపిణీదారు	JQ1-B-18V-F సరఫరాదారు
JQ1-B-18V-F ధర	JQ1-B-18V-F పిక్చర్స్	JQ1-B-18V-F చిత్రం
JQ1-B-18V-F PDF డేటాషీట్	JQ1-B-18V-F డౌన్లోడ్ డేటాషీట్	JQ1-B-18V-F డేటాషీట్
JQ1-B-18V-F నోట్	JQ1-B-18V-F కొనండి	Panasonic JQ1-B-18V-F ను కొనుగోలు చేయండి
Panasonic JQ1-B-18V-F	Panasonic సరఫరాదారు	Panasonic పంపిణీదారు
Panasonic JQ1-B-18V-F	Panasonic - Consumer Division JQ1-B-18V-F	Panasonic - Consumer Electronics Corp. JQ1-B-18V-F
Panasonic Battery Group JQ1-B-18V-F	Panasonic Electric Works - ACSD JQ1-B-18V-F	Panasonic Electronic Components - Semiconductor Pr JQ1-B-18V-F
Panasonic - ATG JQ1-B-18V-F	Panasonic - BSG JQ1-B-18V-F	Panasonic - DTG JQ1-B-18V-F
Panasonic Electric Works JQ1-B-18V-F	Panasonic Electronic Components JQ1-B-18V-F	Panasonic Industrial Automation Sales JQ1-B-18V-F
Panasonic Semiconductor JQ1-B-18V-F		

#### సంబంధిత ఉత్పత్తులు

<p><b>JQ1-B-9V-F</b>                  తయారీదారులు: Panasonic                  వివరణ: JQ RELAY 1 FORM C 9V                  అందుబాటులో ఉంది: 41857 pcs  <a href="#">RFQ</a></p>	<p><b>JQ1-9V</b>                  తయారీదారులు: Panasonic                  వివరణ: RELAY GENERAL PURPOSE SPDT 5A 9V                  అందుబాటులో ఉంది: 3646 pcs  <a href="#">RFQ</a></p>
<p><b>JQ1-F-5V-F</b>                  తయారీదారులు: Panasonic                  వివరణ: JQ RELAY 1 FORM C 5V                  అందుబాటులో ఉంది: 49961 pcs  <a href="#">RFQ</a></p>	<p><b>JQ1-5V-F</b>                  తయారీదారులు: Panasonic                  వివరణ: RELAY GENERAL PURPOSE SPDT 5A 5V                  అందుబాటులో ఉంది: 18344 pcs  <a href="#">RFQ</a></p>
<p><b>JQ1-B-12V-F</b>                  తయారీదారులు: Panasonic                  వివరణ: RELAY GEN PURPOSE SPDT 5A 12V                  అందుబాటులో ఉంది: 33903 pcs  <a href="#">RFQ</a></p>	<p><b>JQ1-6V</b>                  తయారీదారులు: Panasonic                  వివరణ: RELAY GENERAL PURPOSE SPDT 5A 6V                  అందుబాటులో ఉంది: 5303 pcs  <a href="#">RFQ</a></p>
<p><b>JQ1-B-5V-F</b>                  తయారీదారులు: Panasonic                  వివరణ: JQ RELAY 1 FORM C 5V                  అందుబాటులో ఉంది: 48004 pcs  <a href="#">RFQ</a></p>	<p><b>JQ1-6V-F</b>                  తయారీదారులు: Panasonic                  వివరణ: RELAY GENERAL PURPOSE SPDT 5A 6V                  అందుబాటులో ఉంది: 25493 pcs  <a href="#">RFQ</a></p>
<p><b>JQ1-B-24V-F</b>                  తయారీదారులు: Panasonic                  వివరణ: JQ RELAY 1 FORM C 24V                  అందుబాటులో ఉంది: 39522 pcs  <a href="#">RFQ</a></p>	<p><b>JQ1-B-6V-F</b>                  తయారీదారులు: Panasonic                  వివరణ: JQ RELAY 1 FORM C 6V                  అందుబాటులో ఉంది: 46529 pcs  <a href="#">RFQ</a></p>
<p><b>JQ1-B-48V-F</b>                  తయారీదారులు: Panasonic                  వివరణ: JQ RELAY 1 FORM C 48V                  అందుబాటులో ఉంది: 41459 pcs  <a href="#">RFQ</a></p>	<p><b>JQ1-9V-F</b>                  తయారీదారులు: Panasonic                  వివరణ: RELAY GENERAL PURPOSE SPDT 5A 9V                  అందుబాటులో ఉంది: 31079 pcs  <a href="#">RFQ</a></p>