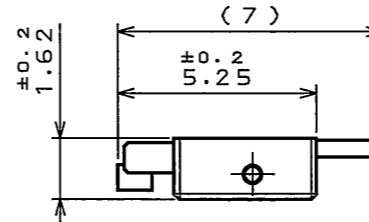
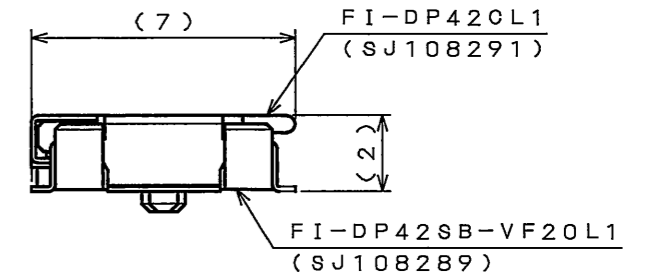
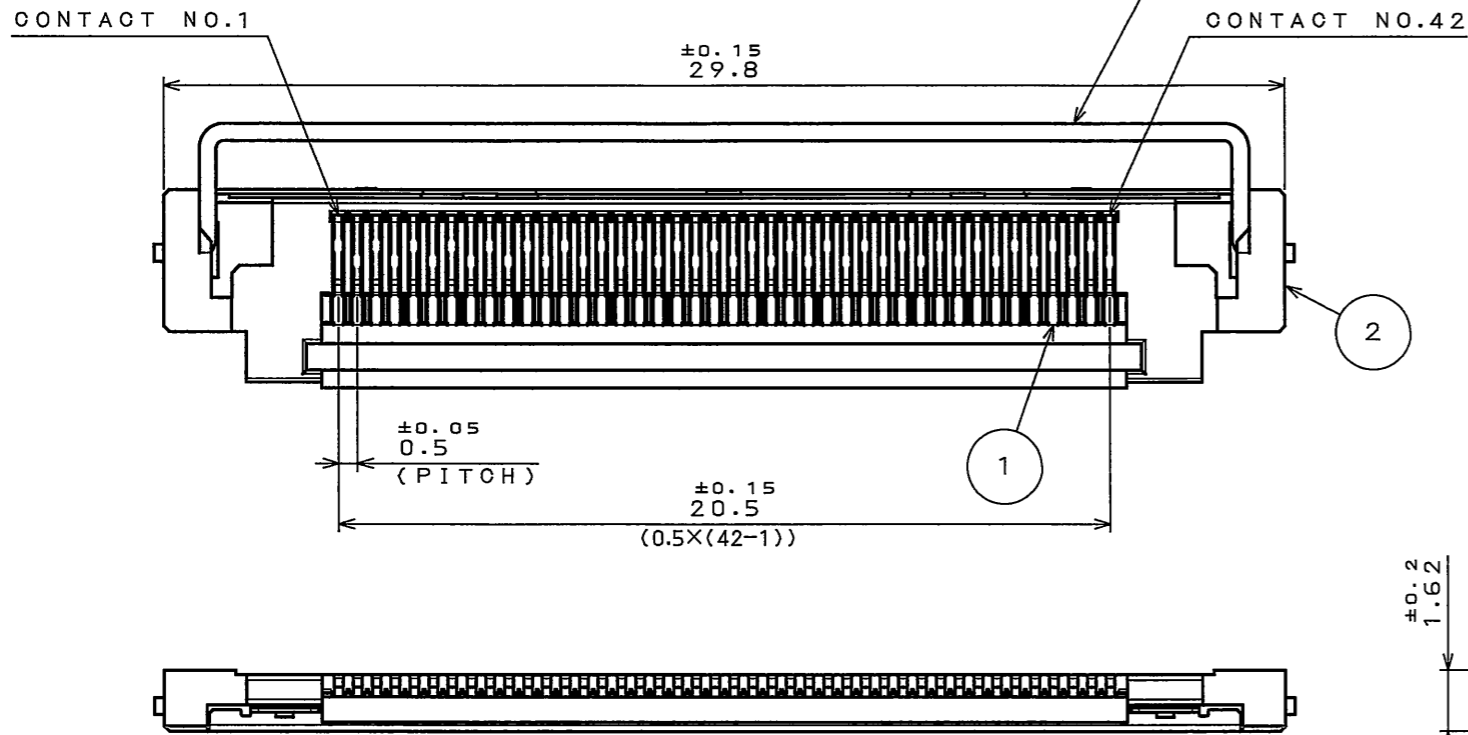
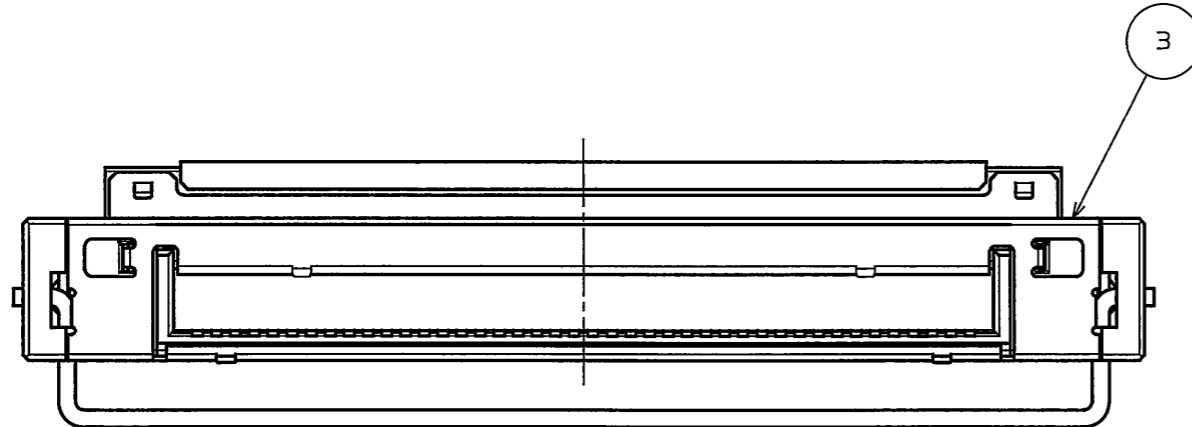


SJ108291
(DRAWING NO.)

版数 REV.	年月日 DATE	DCN NO.	変更内容 DESCRIPTION	製図 DR.	担当 CHK.	査閲 APPD.	承認 APPD.



MATED CONDITION (REF.)
嵌合状態図(参考)



符号 NO.	名称 DESCRIPTION	個数 QTY.	材料 MATERIAL	仕上 FINISH	備考 REMARKS
4	PULL BAR	1	STAINLESS STEEL		
3	BASE SHELL	1	STAINLESS STEEL	GOLD(0.03μm) OVER NICKEL	
2	INSULATOR	1	HEAT RESISTING PLASTIC		UL94V-0 COLOR:BLACK
1	CONTACT	42	COPPER ALLOY	GOLD(0.3μm) OVER NICKEL	TERMINAL AREA: TIN OVER NICKLE

仕様書(SPECIFICATION) JACS-10503-* JAHL-10503-*		第1版(ORIGINAL DATE) 13.May.2008	尺度(SCALE) 5:1	シリーズ(SERIES) FI-DP	日本航空電子工業株式会社 JAPAN AVIATION ELECTRONICS INDUSTRY, LTD.
公差(GENERAL TOLERANCE) 寸法(DIMENSION) 角度(ANGLES)		製図 DR.	名称(TITLE) FI-DP42CL1 PLUG		図面番号(DRAWING NO.) SJ108291
. ±0.8 X° ± .X ±0.4 X°X' ± .XX ±0.1 .XXX ±		担当 CHK. R.KATOU 査閲 APPD. M. Sasaki 承認 APPD. K. Hidetomo	質量(MASS)		

DOF-0-212F(05.08)

