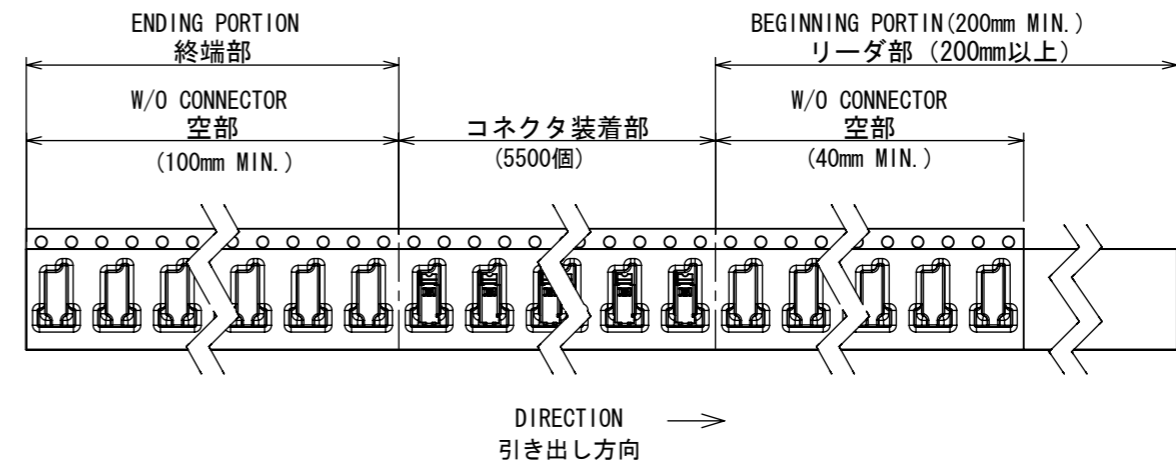
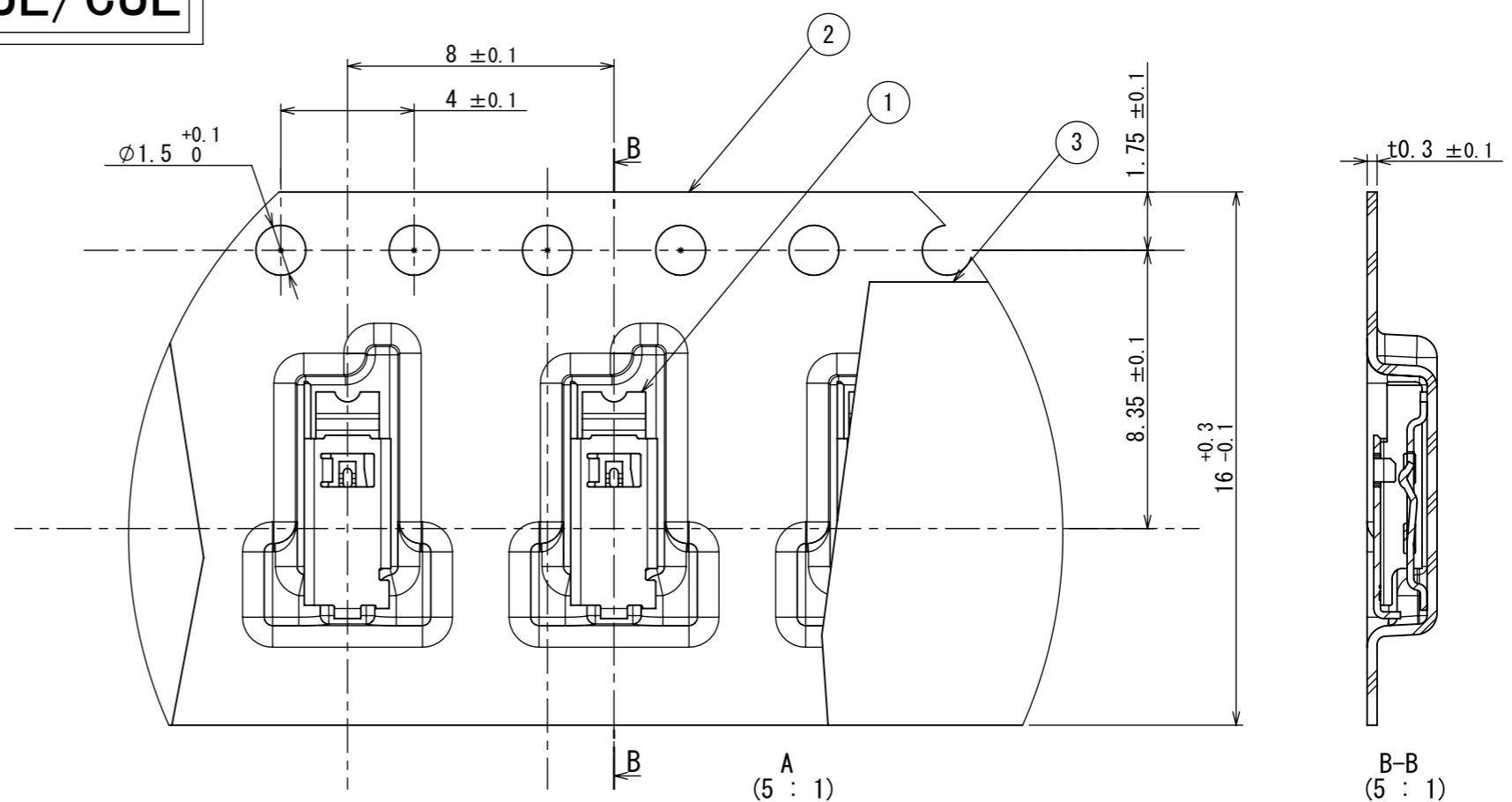
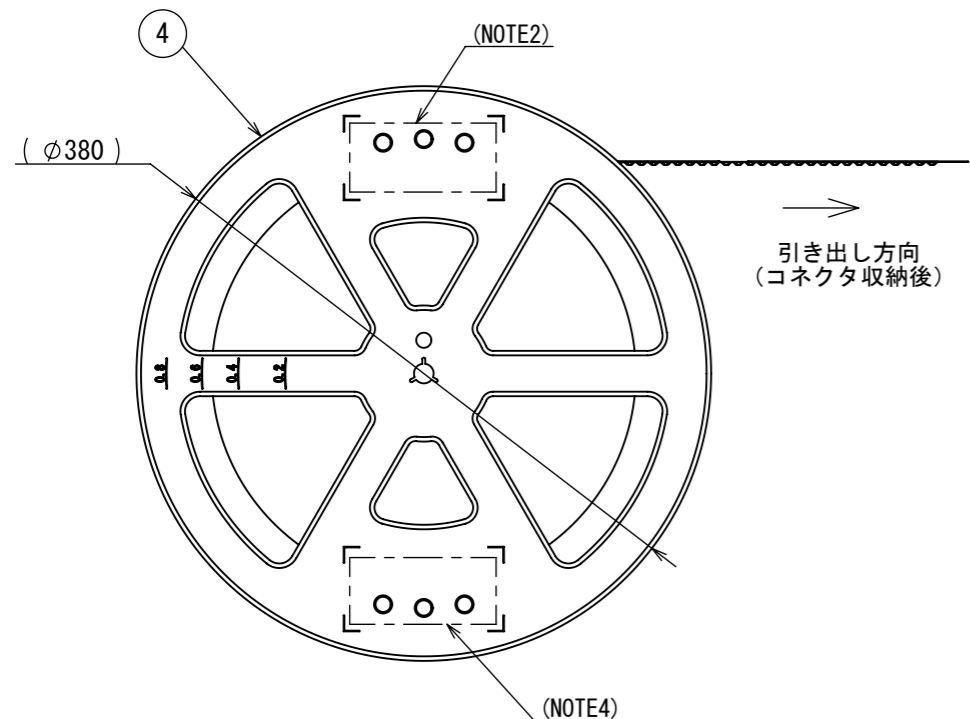
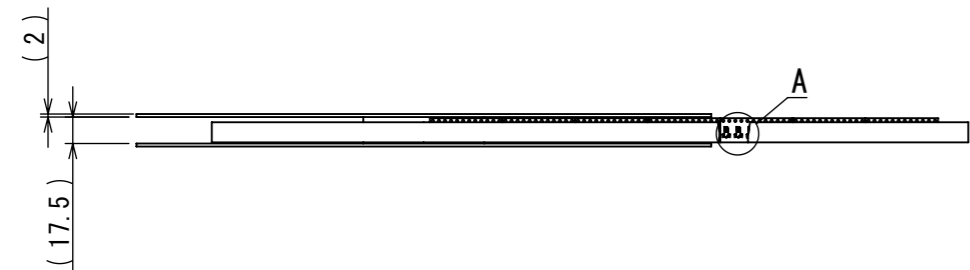


LISTED BY UL/cUL

版数 REV.	年月日 DATE	図番 CN NO.	変更内容 DESCRIPTION	製図 DR.	担当 CHK.	査閲 APPD.	承認 APPD.
---------	----------	-----------	------------------	--------	---------	----------	----------



4	REEL	1	POLYSTYRENE		
3	COVER TAPE	1	POLYESTER		
2	CARRIER TAPE	1	POLYSTYRENE		
1	CONNECTOR	5500	COPPER ALLOY	LEAD-FREE TIN PLATING	ES5S001JFA(SJ112415)
符号 NO.	名称 DESCRIPTION	個数 QTY.	材料 MATERIAL	仕上 FINISH	備考 REMARKS

NOTE1. "ES5S001JFAR5500" INDICATES 5500 PCS IN REEL.
 NOTE2. THE LABEL IN WHICH DESCRIPTION, PART NUMBER, QUANTITY AND LOT NUMBER ARE MARKED IS ATTACHED.
 NOTE3. REFER TO THE DRAWING SJ112415 FOR CONNECTOR DIMENSION.
 NOTE4. THE LABEL IN WHICH RECOGNIZED COMPONENT MARK IS ATTACHED.

注 1. "ES5S001JFAR5500" は収納数5500個入りのリールに収納された品名を表します。
 注 2. 図示の位置に 品名、図番、数量、ロット番号を記載したラベルを貼られます。
 注 3. コネクタ寸法はSJ112415参照。
 注 4. 図示の位置にラベルを貼り、cULus認証品の必要事項を表示する。

仕様書(SPECIFICATION)		第1版(ORIGINAL DATE)		尺度(SCALE)		シリーズ(SERIES)	
JACS-10914 JAHL-10914		13/FEB/2012		1:5		ES5	
一般公差(GENERAL TOLERANCE)		製図 DR.		名称(TITLE)			
寸法(DIMENSION)		担当 CHK.		ES5S001JFAR5500			
角度(ANGLES)		査閲 APPD.		質量(MASS)			
. ±0.8		K. SHIMOJI					
. × ±0.4		査閲 APPD.		図面番号(DRAWING NO.)			
. ×× ±0.1		N. IKENAGA					
. ××× ±		承認 APPD.		JAE JAPAN AVIATION ELECTRONICS INDUSTRY, LTD.			
		T. KUDOU					
				SJ112416			

DCF-C-212G (11.08)

WISDOM承認 2012/02/16

SIZE A3
版数 (REV.) 1